

INSTRUCTION MANUAL

Rotary Multi-Branch Manifold

Model No.

SolarVac 600 - MS

SolarVac 600 / 601 - MB

SolarVac 1200 / 1201 - MB

SolarVac 601 / 1201 - MB - A

SolarVac 601 / 1201 - MB - T

技術支援



ROCKER

請詳閱本使用說明書，並遵照指示使用

目錄

1. 重要注意事項	1
2. 拆裝前檢查	2
(1) 旋轉多連過濾座	2
(2) 多連真空過濾系統	3
3. 主機介紹	5
(1) 旋轉多連過濾座	5
(2) 幫浦	5
(3) 零件材質表	6
4. 組裝與操作說明	7
(1) 準備及安裝	7
(2) 真空過濾系統操作	9
2.1 直接排水式真空過濾系統 (使用 <u>Alligator 200 抽水真空幫浦</u>)	9
2.2 真空過濾系統 (使用 <u>Rocker 400 無油式真空幫浦</u>)	10
5. 產品維護	11
6. 故障排除	12

1. 重要注意事項

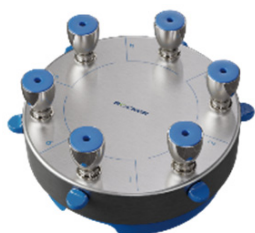
使用本儀器之前，使用者務必詳細閱讀本操作說明書。本儀器不得以任何方式自行拆裝或維修。所有非經過授權的改裝，皆會造成保固失效，並有可能造成安全隱憂。本公司不負責任何自行改裝所造成的機器損壞以及個人安全。

1. 請依儀器標示的額定電壓接上正確電源。
2. 請於乾淨、無塵、通風且低於 40°C 的空間使用本儀器。
3. 請將儀器遠離易燃物，使用前請檢查流路材質與欲使用介質的化學相容性。
4. 請勿使用本系統之幫浦抽取任何化學性、腐蝕性、易燃、易爆及毒性之物質。
5. 請將 Alligator 200 抽水幫浦與過濾座及濾膜一起使用，以免髒污導致幫浦堵塞。
6. Rocker 400 真空幫浦的保護裝置：
 - 為確保 Prote™ 浮球濾芯組功能正常，請將幫浦安裝於平坦且水平的桌面，且運行時不可移動、碰撞或傾斜機器。若浮球於運行過程中堵住，請手動卸下並重新安裝。
 - 濾芯用於防止粉塵進入幫浦。請定期檢查濾芯是否變色及堵塞並適時更換，以確保幫浦有效運作。
 - 幫浦設有過熱保護裝置，過熱時將自動停機。停機時請立即關閉電源，待冷卻後再啟用。
7. 為確保功能正常，請使用耐高壓的真空管來連接幫浦與過濾設備。
8. 請勿使用任何潤滑油或潤滑劑，以免損壞儀器。
9. 若有任何問題，請聯繫原廠或服務廠商，請勿自行拆換，以免發生危險。
10. 請依當地相關的法令規範丟棄包裝材料。
11. 操作條件
 - (a) 環境溫度: 5~40°C
 - (b) 相對濕度: 80% RH Max.
 - (c) 供應電源: (Alligator 200) 100-240V~, 50/60Hz
(Rocker 400) 100-120V~, 50/60Hz or 200-240V~, 50/60Hz
 - (d) 海拔高度: 最高 2000 m
 - (e) 汙染等級: II
 - (f) 室內使用

2. 拆裝前檢查

在拆封本產品前，請先確認包裝盒無任何損害。如有任何問題 (物品破損、缺少零件等)，請保留序號與包裝盒，並接洽當地經銷商 或 聯繫我們以獲得服務。

(1). 旋轉多連過濾座



SolarVac 600 - MS

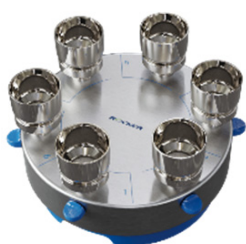


SolarVac 600 - MB



SolarVac 1200 - MB

型號	標準組合，包含：		
	內容	旋卡式轉接座	矽膠塞式轉接座
SolarVac 600 - MS	6 連旋轉矽膠塞式過濾座		V
SolarVac 600 - MB	6 連旋轉旋卡式過濾座	V	
SolarVac 1200 - MB	12 連旋轉旋卡式過濾座	V	



SolarVac 601 - MB



SolarVac 1201 - MB

型號	標準組合，包含：	
	內容	SF 不鏽鋼過濾杯
SolarVac 601 - MB	6 連旋轉旋卡式過濾座	100 mL x 6
SolarVac 1201 - MB	12 連旋轉旋卡式過濾座	100 mL x 12

- SolarVac 旋轉多連過濾座出廠皆附 L 型六角扳手 x1

(2). 多連真空過濾系統

- 直接排水式真空過濾系統 (使用 Alligator 200 隔膜式抽水真空幫浦)



SolarVac 601 - MB - A



SolarVac 1201 - MB - A

Model	標準組合，包含：	
SolarVac 601 - MB - A	SolarVac 601 / 1201 - MB, 6 / 12 連旋轉旋卡式過濾座	x 1
	Alligator 200 隔膜式抽水真空幫浦	x 1
	Dragon 100 電子點火式本生燈	x 1
SolarVac 1201 - MB - A	MCE 濾膜, 47 mm, 0.45 μm	200 pcs
	矽膠管	x 2
	操作說明書	x 1

- SolarVac 旋轉多連過濾座出廠皆附 L 型六角扳手 x1

- 真空過濾系統 (使用 Rocker 400 無油式真空幫浦)



SolarVac 601 - MB - T



SolarVac 1201 - MB - T

型號	標準組合，包含：	
SolarVac 601 - MB - T SolarVac 1201 - MB - T	SolarVac 601 / 1201 - MB, 6 / 12 連旋轉旋卡式過濾座	x 1
	Rocker 400 無油式真空幫浦	x 1
	4000 mL PP 真空瓶 (含排水裝置)	x 1
	Dragon 100 電子點火式本生燈	x 1
	MCE 濾膜, 47 mm, 0.45 μm	200 pcs
	矽膠管	x 2
	操作說明書	x 1

- SolarVac 旋轉多連過濾座出廠皆附 L 型六角扳手 x1

3. 主機介紹

(1). 旋轉多連過濾座



● 請輕撥旋鈕 (2) 以旋轉過濾座

項次	內容	項次	內容
1	提把	4	可調式補氣閥
2	獨立控制閥 (旋鈕)	5	插心接頭
3	過濾杯轉接座		

(2). 幫浦

Rocker 400 無油式真空幫浦



Alligator 200 抽水真空幫浦



項次	內容	項次	內容
1	開關	6	真空錶
2	出氣口 (消音器)	7	濾水杯
3	進氣口	8	調壓閥
4	進液端接頭 (IN)	9	Prote™ 浮球濾芯組
5	出液端接頭 (OUT)	10	變壓器

(3). 零件材質表

- SolarVac 旋轉多連過濾座

名稱	材質	名稱	材質
主體 (外殼)	SS304	流路	SS316、Viton、矽膠
補氣閥	SS316	控制閥	SS316
轉接座	SS316	O-ring	Viton、矽膠
旋鈕	鋁合金		

- Alligator 200 隔膜式抽水真空幫浦



名稱	材質
濾液經過材質	SS316、FKM、矽膠、PP、PPS

- Rocker 400 無油式真空幫浦

名稱	材質	名稱	材質
腔體	鋁合金	活塞密封件	PTFE 複合材
氣片	FKM		

4. 組裝與操作說明

(1). 準備及安裝

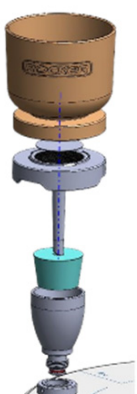
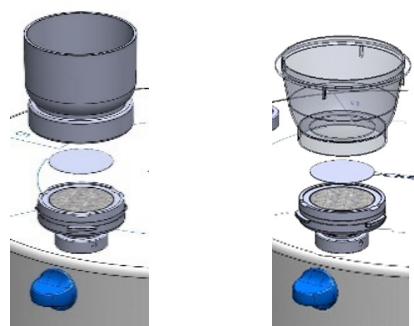

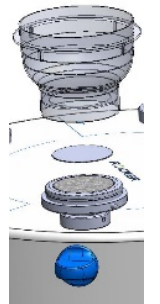
- A. 使用前請將全部控制閥關閉，關閉時旋鈕位置為平行 ，逆時針轉動旋鈕到垂直位置  即可打開控制閥進行過濾。
- B. 多連過濾座適用於多種漏斗及濾杯，可依需求更換適合的過濾杯轉接座。

● 如何更換過濾杯轉接座及取下濾膜墊片

1. 以 L 型六角扳手 (2 mm) 將濾杯轉接座下側的止付螺絲鬆開。
2. 逆時針旋開過濾杯轉接座，取下濾膜墊片。
3. 更換為所需的過濾杯轉接座並順時針鎖回。
4. 將止付螺絲鎖回，防止過濾杯轉接座於操作中鬆開。



各式過濾漏斗及濾杯的安裝

1	2	3	4
			

1. No. 8 矽膠塞式過濾杯轉接座

- 適用於大多數使用8號矽膠塞的塑膠、不鏽鋼過濾漏斗及含濾膜之一次性濾杯。

2. 旋卡式過濾杯轉接座

- 適用於 (左) ROCKER 100 / 300 / 500 mL SF 不鏽鋼過濾杯*

及(右) Pall, Sentino® 4870 (100 mL), 4871 (250 mL) 拋棄式過濾杯。

3. Millipore 拋棄式過濾杯轉接座

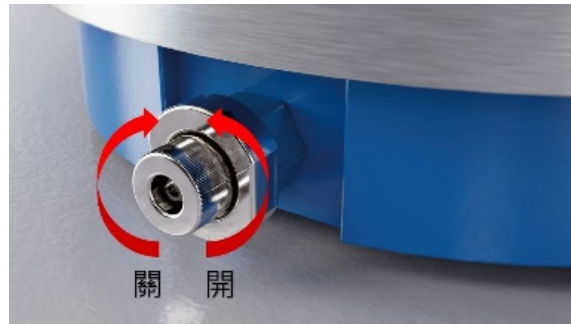
- 適用於 Millipore, Microfil® 拋棄式過濾杯 100 / 250 mL。

4. Sartorius 拋棄式過濾杯轉接座

- 適用於 Sartorius, Microsart® 拋棄式過濾杯 16A07。

* SolarVac 1200 - MB 不適用 ROCKER 300 / 500 mL SF 不鏽鋼過濾杯

- C. 將已安裝的 SolarVac 多連過濾座連接至 Alligator 200 抽水幫浦或 Rocker 400 真空幫浦進行過濾。
- 使用 Rocker 400 抽氣型真空幫浦時，請務必在幫浦與過濾座間安裝真空瓶，用以收集廢液並防止廢液被吸入真空幫浦。
- D. SolarVac 設有可調式補氣閥，逆時針旋轉補氣閥可有效減少過濾後殘留的液體量。
- 過濾時適當開啟補氣閥，可有效避免水錘現象。將剩餘液體排出。





(2). 真空過濾系統操作

2.1 直接排水式真空過濾系統 (使用 Alligator 200 隔膜式抽水真空幫浦)



直接排水式真空過濾系統
組裝圖示

- A. 如下圖所示，將已安裝的過濾座以矽膠管連接至 Alligator 200 抽水幫浦的進液端接頭 (IN)。
 - 多連過濾座與抽水幫浦之間的矽膠管應儘可能短，請依需求自行裁切矽膠管。
- B. Alligator 200 抽水幫浦的出液端接頭 (OUT) 則連接一矽膠長管，並將矽膠管另一側置於水槽或容器中，收集排出的廢液。
- C. 將濾膜依 p.7 圖示安裝於過濾漏斗或濾杯的濾膜墊片上。
 - 請輕撥獨立控制閥的旋鈕 (2) 以旋轉過濾座。
- D. 將樣品倒入漏斗中，啟動真空幫浦、打開獨立控制閥至垂直位置  即可開始過濾。
- E. 過濾完成後，關閉獨立控制閥  並取回濾膜。
- F. 若使用 ROCKER SF 不鏽鋼過濾杯，可使用 Dragon 100 電子點火式本生燈進行快速火焰滅菌，再進行下個過濾實驗。



* 警告：

- (1) 請勿使用束帶或類似物品固定出液端及矽膠管，以免爆管或造成潛在損害。
- (2) 請勿折彎或以擠壓矽膠管，以免出液端排水不良及可能的損壞。
- (3) 請勿抽取未經過濾的溶液，如多雜質溶液及髒水，以免造成堵塞或損壞。

2.2 真空過濾系統 (使用 Rocker 400 無油式真空幫浦)



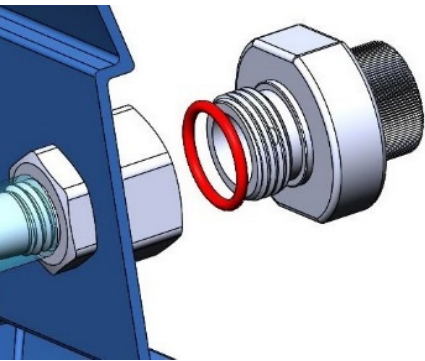
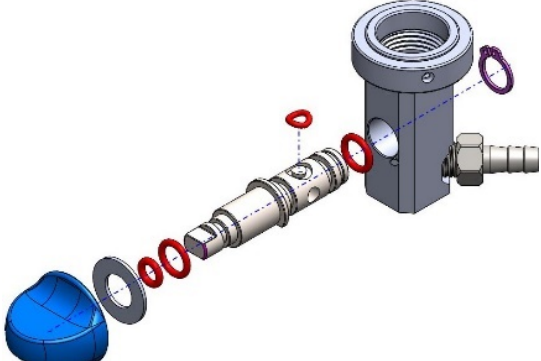
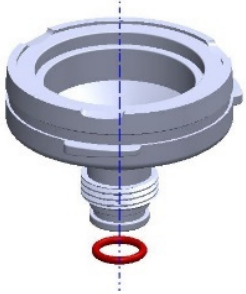
真空過濾系統
組裝圖示

- A. 如上圖所示，將已安裝的過濾座以矽膠管連接至真空瓶，再將真空瓶以另一段矽膠管連接至 Rocker 400 無油式真空幫浦。
- B. 將濾膜依 p.7 圖示安裝於過濾漏斗或濾杯的濾膜墊片上。
 - 請輕撥獨立控制閥的旋鈕 (2) 以旋轉過濾座。
- C. 將樣品倒入漏斗中，啟動真空幫浦、打開獨立控制閥至垂直位置  即可開始過濾。
 - 過程中請留意廢液瓶之液位，避免液位滿溢而吸入幫浦。
- D. 過濾完成後，關閉獨立控制閥  並取回濾膜。
- E. 若使用 ROCKER SF 不鏽鋼過濾杯，可使用 Dragon 100 電子點火式本生燈進行快速火焰滅菌，再進行下個過濾實驗。

*** 警告：請注意液位勿超過真空瓶的安全警戒線，如不慎將液體抽入幫浦將造成嚴重損壞並喪失保固。此時請停止使用幫浦，並盡快送修。**

5. 產品維護

1. 真空幫浦皆不可高溫高壓滅菌 (autoclave)，請以純水或 75%酒精清潔表面。
2. 每次使用 Alligator 200 抽水幫浦後，請務必抽濾清水以清洗內部管路，防止髒汙殘留。清水排空後，請持續空轉幫浦 2 分鐘以上確保管內水份完全排出。
3. 每次使用 Rocker 400 幫浦後，請清除濾水杯中的液體，並持續抽氣 2 分鐘以上以排除殘留蒸氣。
 - 如何重置 Prote™ 浮球防溢裝置及更換濾芯，請參考 Rocker 無油式真空幫浦的說明書。
4. SolarVac 多連過濾座、過濾漏斗與真空瓶皆可高溫高壓滅菌 (121°C, 1 bar, 20 分鐘)，滅菌時請打開控制閥及補氣閥，以確保完全滅菌。亦可以純水或 75%酒精清潔多連過濾座之表面。
5. ROCKER SF 不鏽鋼過濾杯、濾膜墊片、過濾杯轉接座皆由 SS316 製成，不僅可直接火焰快速滅菌也可高溫高壓滅菌 (autoclave)。
 - 若需取下濾膜墊片，請參考P7 鬆開止付螺絲，取下過濾杯轉接座及濾膜墊片。
6. 以下所列為耗材，建議每年或依需求定期更換，確保功效。
 - SolarVac 多連過濾座：O-ring、矽膠管
 - 幫浦：氣片、消音器、隔膜
7. 氣片、O-ring、矽膠管為耗材，建議每年或依需求定期更換，確保功效。

使用 O-ring 部位		
補氣閥	控制閥	過濾杯轉接座
		

6. 故障排除

故障現象	原因及處理方法
<p>幫浦 無法啟動</p>	<ul style="list-style-type: none"> • 插頭鬆脫 → 重新、穩固連接插頭 • 電壓錯誤 → 依儀器標示的額定電壓接上正確電源 • 進 / 出氣口存在真空或壓力 → 調整調壓閥洩壓後再啟動 • 電源開關故障 → 聯絡廠商處理
<p>真空度不足</p>	<ul style="list-style-type: none"> • 過濾杯轉接座或補氣閥 O-ring 破損 → 更換 O-ring • 補氣閥開啟 → 關閉補氣閥 • 抽水幫浦出口端堵塞 → 清潔並伸直出水管 • 真空設定錯誤 → 以調壓閥重新調整 • 幫浦消音器堵塞 → 更換新消音器 • 連接管路漏氣 → 更換並接好可能漏氣的管件及零件 • 幫浦或過濾座內部接管鬆脫 → 聯絡廠商處理
<p>過濾速度慢</p>	<ul style="list-style-type: none"> • 過濾杯轉接座或補氣閥 O-ring 破損 → 更換 O-ring • 補氣閥開啟 → 關閉補氣閥 • 連接管路漏氣 → 更換並接好可能漏氣的管件及零件 • 選用不適合的濾膜 → 更換為合適的濾膜 • 濾膜堵塞 → 更換新濾膜 • 真空設定錯誤 → 以調壓閥重新調整 • 矽膠管不當彎曲 → 更換、拉伸矽膠管 • 幫浦或過濾座內部接管鬆脫 → 聯絡廠商處理

訂購資訊

186600-01	SolarVac 600 - MS · 6 連旋轉矽膠塞式過濾座
186600-02	SolarVac 600 - MB · 6 連旋轉旋卡式過濾座 (不含不鏽鋼過濾杯)
1861200-02	SolarVac 1200 - MB · 12 連旋轉旋卡式過濾座 (不含不鏽鋼過濾杯)
186601-02	SolarVac 601 - MB · 6 連旋轉旋卡式過濾座 (含 SF 不鏽鋼過濾杯 · 100 mL x 6)
1861201-02	SolarVac 1201 - MB · 12 連旋轉旋卡式過濾座 (含 SF 不鏽鋼過濾杯 · 100 mL x 12)
186601-11/22-T	SolarVac 601 - MB - T 真空過濾系統 · AC110V, 60Hz (AC220V, 50Hz)
1861201-11/22-T	SolarVac 1201 - MB - T 真空過濾系統 · AC110V, 60Hz (AC220V, 50Hz)
186601-01/02-A	SolarVac 601 - MB - A 直接排水式真空過濾系統 · AC100-240V · 美規插頭變壓器 (歐規插頭變壓器)
1861201-01/02-A	SolarVac 1201 - MB - A 直接排水式真空過濾系統 · AC100-240V · 美規插頭變壓器 (歐規插頭變壓器)
186600-62	SolarVac 600 維修包
1861200-62	SolarVac 1200 維修包
190200-10	矽膠塞式過濾杯轉接座(中版)
190100-71	矽膠塞式過濾杯轉接座 (長版) · 適用玻璃漏斗
190200-20	ROCKER 旋卡式過濾杯轉接座 · 適用 SF 濾杯及 Pall, Sentino® 4870 / 4871 拋棄式濾杯
190100-73	Millipore 拋棄式過濾杯轉接座 · 適用 Microfil® MIHAWG100 / MIHAWG250 過濾杯
190100-74	Sartorius 拋棄式過濾杯轉接座 · 適用 Microsart® 16A07 過濾杯
180100-31	ROCKER, SF 不鏽鋼濾膜墊片
167100-31	不鏽鋼濾膜墊片 · 適用 Millipore / Sartorius 過濾杯轉接座
180100-01/03/05	ROCKER SF 不鏽鋼過濾杯 100 mL / 300 mL / 500 mL
180100-11	ROCKER SF 不鏽鋼過濾杯蓋 100 mL
180100-13	ROCKER SF 不鏽鋼過濾杯蓋 300 mL / 500 mL
181200-01(02)	Alligator 200 隔膜式抽水真空幫浦 · AC100-240V · 美規插頭變壓器 (歐規插頭變壓器)
181200-62	60W 隔膜式抽水幫浦維修包 (Alligator 200 使用)
167400-11(22)	Rocker 400 無油式真空幫浦 · AC110V, 60Hz (AC220V, 50Hz)
167301-06	真空幫浦調壓 / 過濾裝置, Rocker 300 / 400 / 410 / 430 專用
167301-07	Prote™ 浮球濾芯組, Rocker 300 / 400 / 410 / 430 專用

167300-42	消音器 (出口端), Rocker 300 / 400 / 410 專用
197200-48	4000 mL PP 真空瓶 (含排水裝置)
200300-01(-P)	MF 3 (Pro), PES 磁式過濾漏斗 (300 mL)
200500-01(-P)	MF 5 (Pro), PES 磁式過濾漏斗(500 mL)
180300-68	矽膠管, Ø 8 x 14 mm, 200 cm
167200-38	矽膠管, Ø 6 x 12 mm, 100 cm
177100-00	Dragon 100 電子點火式本生燈
167100-20	PALL A/ E 玻璃纖維濾紙, 47 mm, 1 um, 100/PK
167100-52-1	Whatman ME 25 (MCE) 濾膜, 47 mm, 0.45 µm, black grid, sterile, 100/PK

Rocker Scientific Co., Ltd.

Tel: +886-2-26033311 Fax: +886-2-26036622

E-mail: export@rocker.com.tw <https://www.rocker.com.tw>